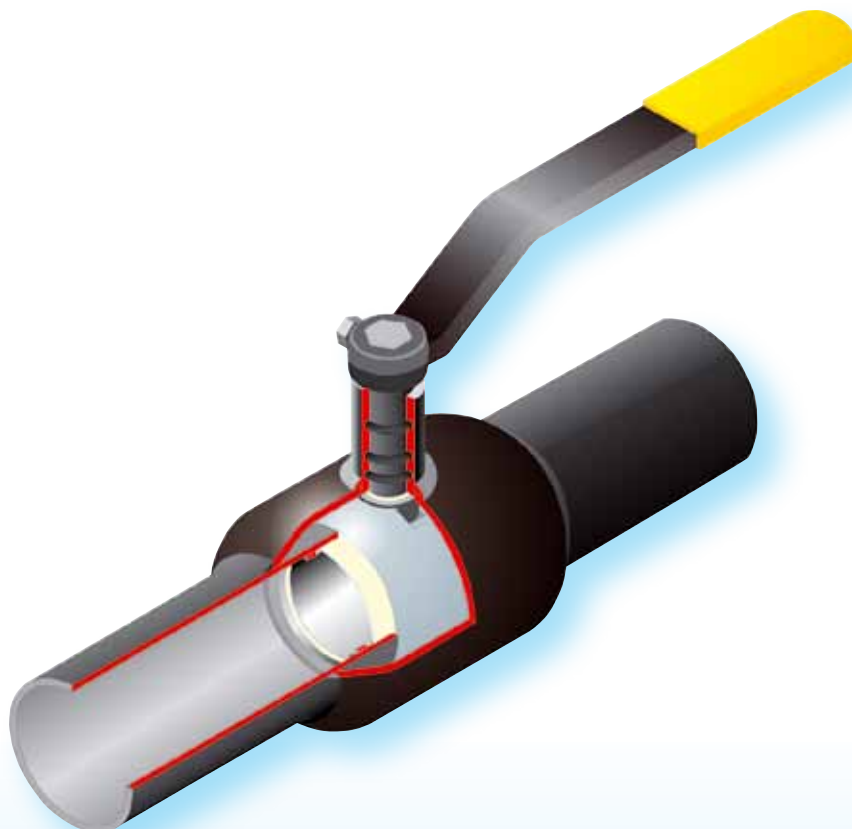




СОВРЕМЕННОЕ  
ЕВРОПЕЙСКОЕ  
КАЧЕСТВО

## КРАНЫ СТАЛЬНЫЕ ШАРОВЫЕ С ЦЕЛЬНОСВАРНЫМ КОРПУСОМ СЕРИИ EUROPE



### Область применения:

- Системы питьевого и технического водоснабжения.
- Системы теплоснабжения, отопления и охлаждения.
- Системы транспортировки природного, сжиженного газа и нефтепродуктов.

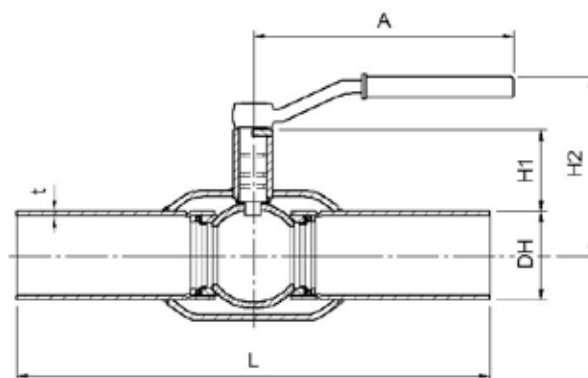
### Конструктивные особенности:

- Благодаря цельносварной конструкции краны имеют меньший по сравнению с другими конструкциями вес. Их легко монтировать и теплоизолировать.
- Не требуют обслуживания (подтягивания или смазки).
- Шар и шток выполнены из нержавеющей стали.
- Шток имеет конструкцию с защитой от вырывания, что обеспечивает безопасность кранов.
- Уплотнение штока выполнено из трех колец из термостойкой резины ИРП – 1287, что обеспечивает герметичность по классу «А».
- Уплотнение шара выполнено кольцами из фторопласта Ф4К20, износостойкость которого на два порядка превосходит износостойкость фторопласта Ф4, что позволяет увеличить показатель надежности до 7000 циклов и продлить срок эксплуатации.
- Тарельчатые пружины плотно прижимают фторопластовые уплотнительные кольца к шару, чем обеспечивают герметичность в затворе по классу «А».
- Установка кранов возможна в любом положении, открытие и закрытие осуществляется путем простого поворота рукоятки. Рукоятка кранов съемная и может быть переставлена на 180°.

# КРАНЫ СТАЛЬНЫЕ ШАРОВЫЕ С ЦЕЛЬНОСВАРНЫМ КОРПУСОМ

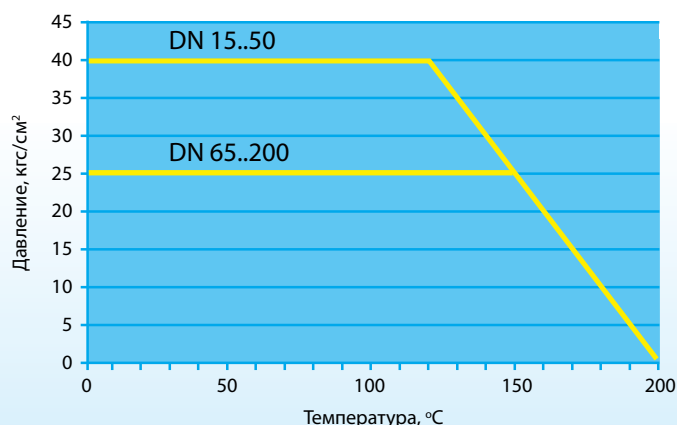
## Тип 11с31п, PN 40/25, DN 15..200

ЕВРОПЕЙСКОЕ



**Присоединение:** сварка/сварка

График зависимости давления от температуры



### Спецификация материалов

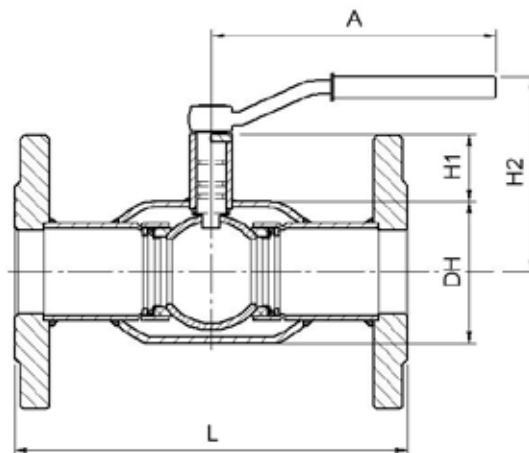
Корпус:	Сталь 20
Шар:	Нерж. сталь 20X13
Шток:	Нерж. сталь 20X13
Уплотнение штока:	Резина ИРП - 1287
Уплотнение шара:	Фторопласт Ф4К20
Рукоятка:	
DN 15 - 200	Окрашенная углеродистая сталь
DN 150 - 200	Рекомендуется механический редуктор с червячной передачей

Класс герметичности «А»  
 Показатель надежности — 7000 циклов  
 Срок службы 10 лет  
 Гарантия 18 месяцев

PN	DN, мм	Диаметр прохода, мм	Размеры, мм						Масса, кг
			DH	L	t	H1	H2	A	
40	15	15	42	210	2,6	26	90	170	0,9
40	20	20	51	230	2,5	25	90	170	1,2
40	25	20	51	230	2,8	35	90	170	1,2
40	32	25	57	260	2,8	37	105	170	1,5
40	40	32	76	260	2,5	35	110	170	2,0
40	50	40	83	300	3,0	37	115	250	3,3
25	65	50	102	360	3,5	35	125	250	3,8
25	80	65	121	370	4,0	55	165	270	6,0
25	100	80	152	390	4,0	50	175	270	8,6
25	125	100	180	390	6,0	53	190	490	15,1
25	150	125	219	390	5,0	48	205	490	18,2
25	200	150	245	390	7,0	68	230	490	23,5

# КРАНЫ СТАЛЬНЫЕ ШАРОВЫЕ С ЦЕЛЬНОСВАРНЫМ КОРПУСОМ

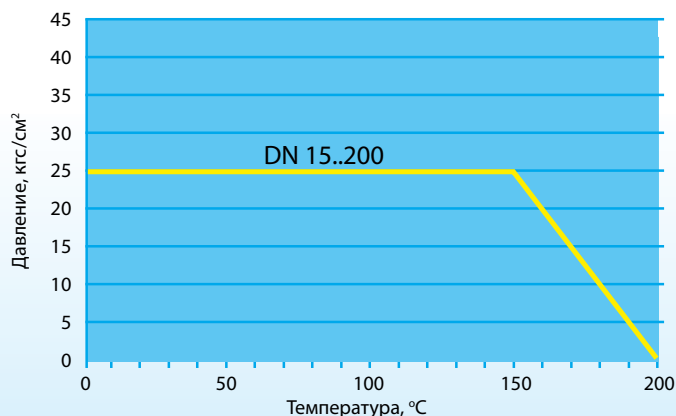
Тип 11с32п, PN 25, DN 15..200



Е В Р О П Е Й С К О Е

**Присоединение:** фланец/фланец

График зависимости давления от температуры



### Спецификация материалов

- Корпус: Сталь 20
- Шар: Нерж. сталь 20X13
- Шток: Нерж. сталь 20X13
- Уплотнение штока: Резина ИРП - 1287
- Уплотнение шара: Фторопласт Ф4К20
- Рукоятка:
  - DN 15 - 200 Окрашенная углеродистая сталь
  - DN 150 - 200 Рекомендуется механический редуктор с червячной передачей

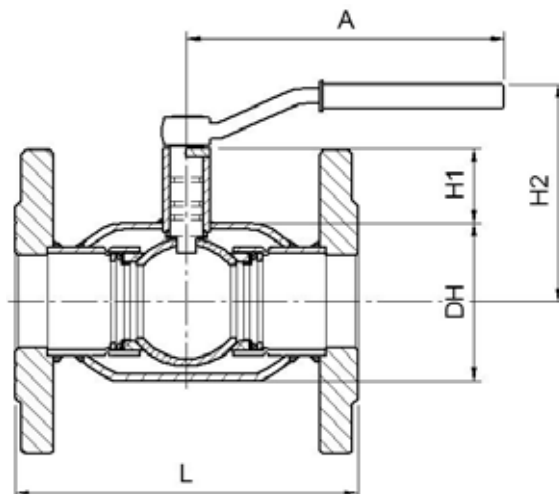
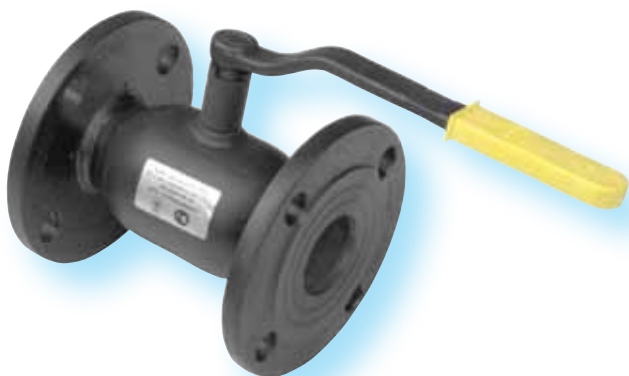
Класс герметичности «А»  
 Показатель надежности — 7000 циклов  
 Срок службы 10 лет  
 Гарантия 18 месяцев

DN, мм	Диаметр прохода, мм	Размеры, мм					Масса, кг
		DH	L	H1	H2	A	
15	15	42	130	26	90	170	2,1
20	20	51	150	25	90	170	2,6
25	20	51	160	35	90	170	3,1
32	25	57	180	37	105	170	4,9
40	32	76	200	35	110	170	5,6
50	40	83	230	37	115	250	7,8
65	50	102	270	35	125	250	9,8
80	65	121	280	55	165	270	13,3
100	80	152	300	50	175	270	18,6
125	100	180	325	53	190	490	23,2
150	125	219	350	48	205	490	38,0
200	150	245	400	68	230	490	47,2

# КРАНЫ СТАЛЬНЫЕ ШАРОВЫЕ С ЦЕЛЬНОСВАРНЫМ КОРПУСОМ

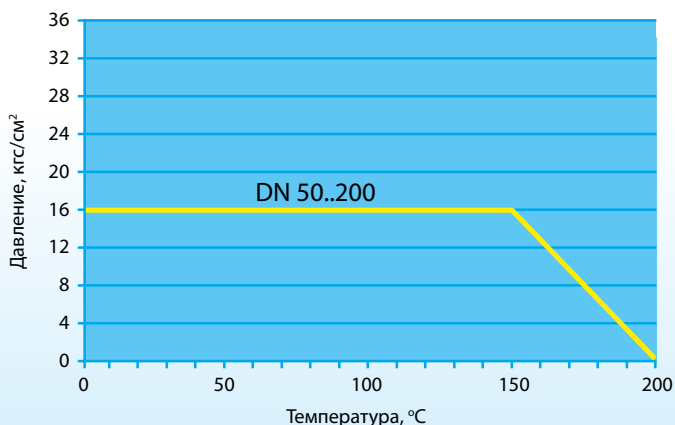
Тип 11с33п, PN 16 , DN 50..200

ЕВРОС



**Присоединение:** фланец/фланец

График зависимости давления от температуры



## Спецификация материалов

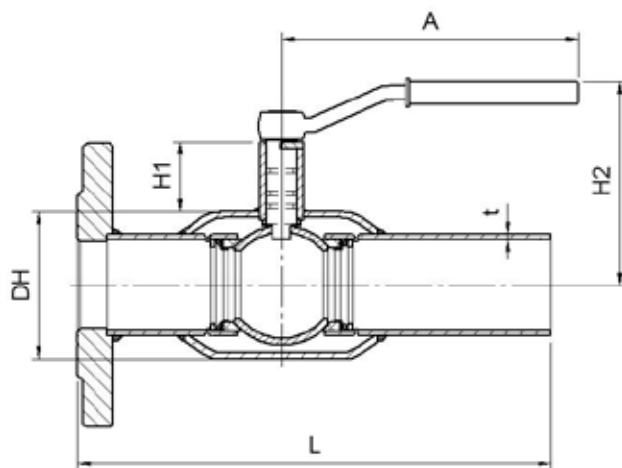
- Корпус: Сталь 20
- Шар: Нерж. сталь 20X13
- Шток: Нерж. сталь 20X13
- Уплотнение штока: Резина ИРП - 1287
- Уплотнение шара: Фторопласт Ф4К20
- Рукоятка:
  - DN 15 - 200 Окрашенная углеродистая сталь
  - DN 150 - 200 Рекомендуется механический редуктор с червячной передачей

Класс герметичности «А»  
 Показатель надежности — 7000 циклов  
 Срок службы 10 лет  
 Гарантия 18 месяцев

DN, мм	Диаметр прохода, мм	Размеры, мм					Масса, кг
		DN	L	H1	H2	A	
50	40	83	180	37	115	250	6,6
65	50	102	190	35	125	250	10,2
80	65	121	210	55	165	270	12,5
100	80	152	230	50	175	270	15,5
125	100	180	280	53	190	490	22,7
150	100	219	280	48	205	490	27,4
150	125	219	350	48	205	490	33,0
200	150	245	400	68	230	490	45,8

# КРАНЫ СТАЛЬНЫЕ ШАРОВЫЕ С ЦЕЛЬНОСВАРНЫМ КОРПУСОМ

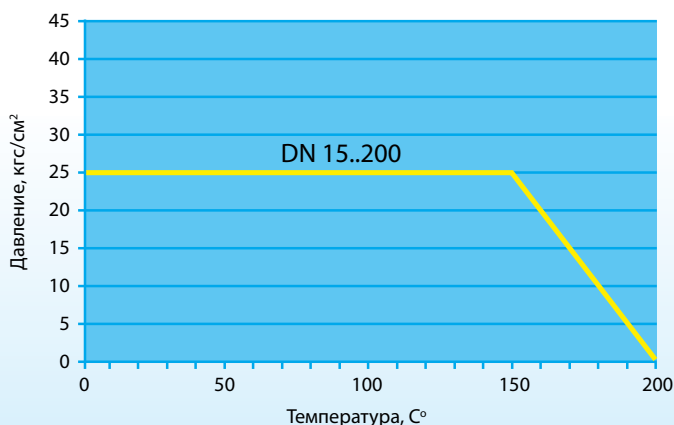
Тип 11с34п, PN 25, DN 15..200



ЕВРОПЕ

**Присоединение:** фланец/сварка

График зависимости давления от температуры



### Спецификация материалов

- Корпус: Сталь 20
- Шар: Нерж. сталь 20X13
- Шток: Нерж. сталь 20X13
- Уплотнение штока: Резина ИРП - 1287
- Уплотнение шара: Фторопласт Ф4К20
- Рукоятка:
  - DN 15 - 200 Окрашенная углеродистая сталь
  - DN 150 - 200 Рекомендуется механический редуктор с червячной передачей

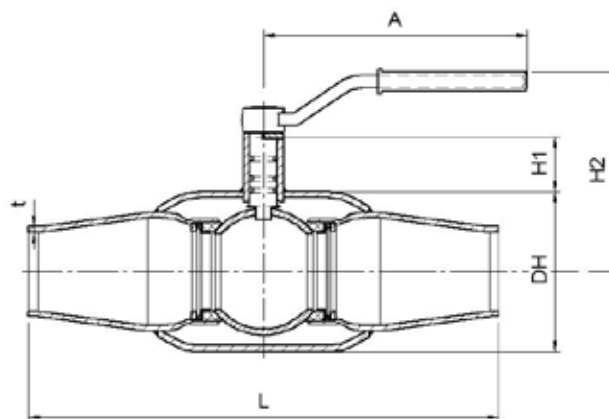
Класс герметичности «А»  
 Показатель надежности — 7000 циклов  
 Срок службы 10 лет  
 Гарантия 18 месяцев

DN, мм	Диаметр прохода, мм	Размеры, мм					Масса, кг
		DN	L	H1	H2	A	
15	15	42	190	26	90	170	1,7
20	20	51	195	25	90	170	2,0
25	20	51	195	35	90	170	2,1
32	25	57	220	37	105	170	3,4
40	32	76	230	35	110	170	4,0
50	40	83	265	37	115	250	6,0
65	50	102	315	35	125	250	6,8
80	65	121	325	55	165	270	9,8
100	80	152	345	50	175	270	13,8
125	100	180	358	53	190	490	19,4
150	125	219	370	48	205	490	30,0
200	150	245	395	68	230	490	40,6

# КРАНЫ СТАЛЬНЫЕ ШАРОВЫЕ С ЦЕЛЬНОСВАРНЫМ КОРПУСОМ

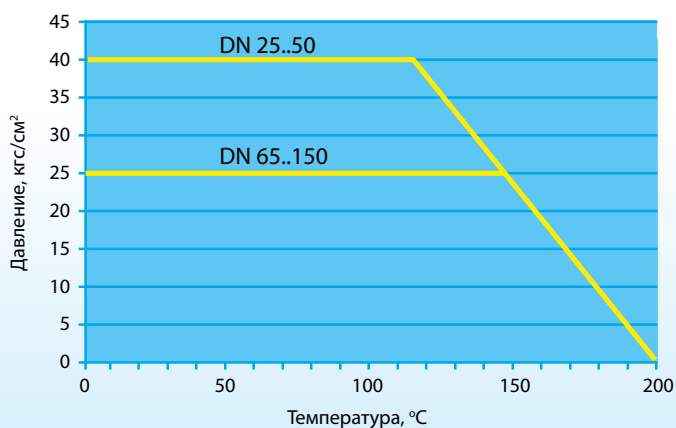
## Тип 11с35п, PN 40/25, DN 25..150

ЕВРОПЕЙСКОЕ



**Присоединение:** сварка/сварка

График зависимости давления от температуры



### Спецификация материалов

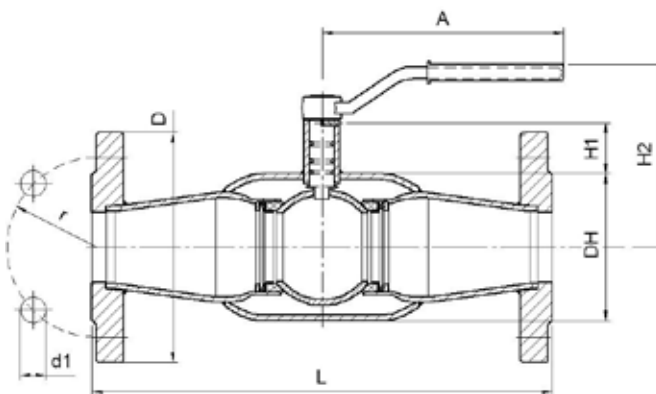
- Корпус: Сталь 20
- Шар: Нерж. сталь 20X13
- Шток: Нерж. сталь 20X13
- Уплотнение штока: Резина ИРП - 1287
- Уплотнение шара: Фторопласт Ф4К20
- Рукоятка: Окрашенная углеродистая сталь

Класс герметичности «А»  
 Показатель надежности — 7000 циклов  
 Срок службы 10 лет  
 Гарантия 18 месяцев

PN	DN, мм	Диаметр прохода, мм	Размеры, мм						Масса, кг
			DN	L	t	H1	H2	A	
40	25	25	57	230	2,8	37	110	170	2,1
40	32	32	76	260	2,5	35	115	170	2,6
40	40	40	83	260	3,0	37	120	170	2,9
40	50	50	102	300	3,5	35	130	170	3,4
25	65	65	121	340	4,0	58	170	270	6,1
25	80	80	152	370	4,5	55	180	270	8,9
25	100	100	180	450	6,0	48	190	485	13,8
25	125	125	219	520	5,0	42	200	485	20,2
25	150	150	245	560	7,0	68	230	485	46,0

# КРАНЫ СТАЛЬНЫЕ ШАРОВЫЕ С ЦЕЛЬНОСВАРНЫМ КОРПУСОМ

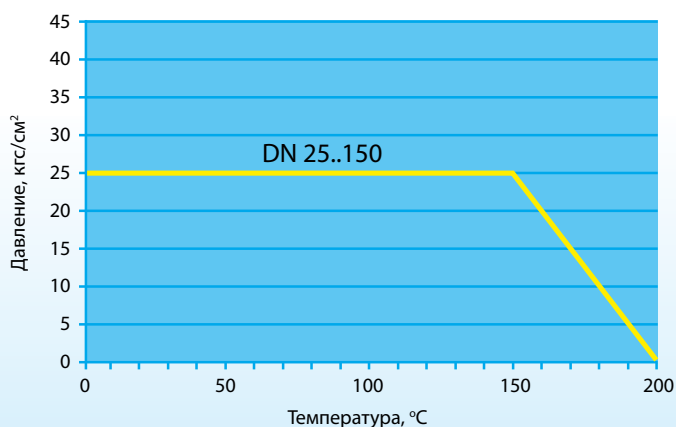
Тип 11с36п, PN 25, DN 25..150



ЕВРОПЕЙСКОЕ

**Присоединение:** фланец/фланец

График зависимости давления от температуры



## Спецификация материалов

- Корпус: Сталь 20
  - Шар: Нерж. сталь 20X13
  - Шток: Нерж. сталь 20X13
  - Уплотнение штока: Резина ИРП - 1287
  - Уплотнение шара: Фторопласт Ф4К20
  - Рукоятка: Окрашенная углеродистая сталь
- DN 25 - 150

Класс герметичности «А»  
 Показатель надежности — 7000 циклов  
 Срок службы 10 лет  
 Гарантия 18 месяцев

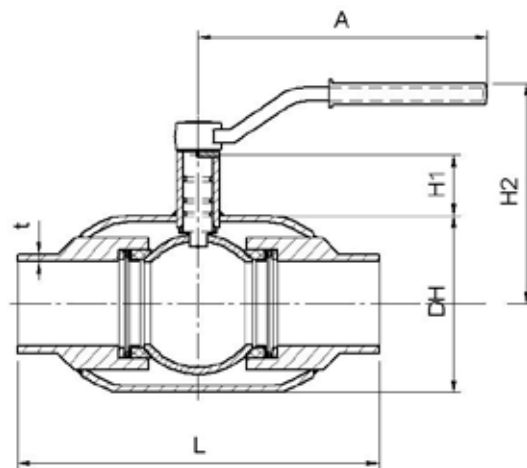
DN, мм	Диаметр прохода, мм	Размеры, мм								Масса, кг
		DH	L	H1	H2	A	D	r	d1	
25	25	57	230	37	110	170	115	42.5	14	4,7
32	32	76	260	35	115	170	135	50	18	5,4
40	40	83	260	37	120	170	145	55	18	7,2
50	50	102	300	35	130	170	160	62.5	18	9,1
65	65	121	340	58	170	270	180	72.5	18	12,9
80	80	152	370	55	180	270	195	80	18	16,9
100	100	180	450	48	190	485	230	95	22	23,7
125	125	219	520	42	200	485	270	110	22	32,5
150	150	245	560	68	230	485	300	125	22	58,0



# КРАНЫ СТАЛЬНЫЕ ШАРОВЫЕ С ЦЕЛЬНОСВАРНЫМ КОРПУСОМ

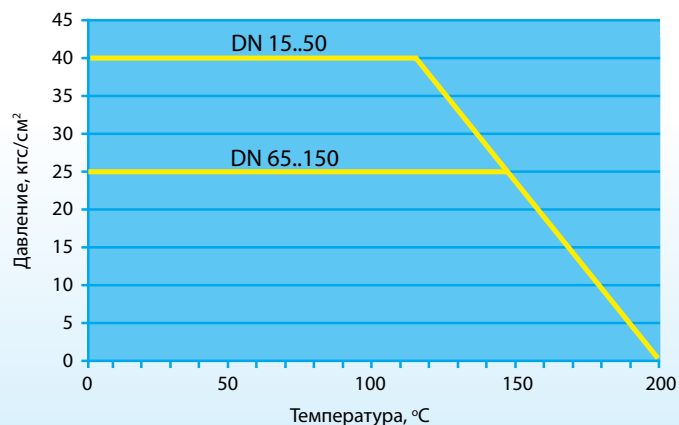
Тип 11с37п, PN 40/25, DN 15..150

Е  
В  
Р  
О  
П  
Е  
Й  
С  
К  
О  
Е



**Присоединение:** сварка/сварка

График зависимости давления от температуры



## Спецификация материалов

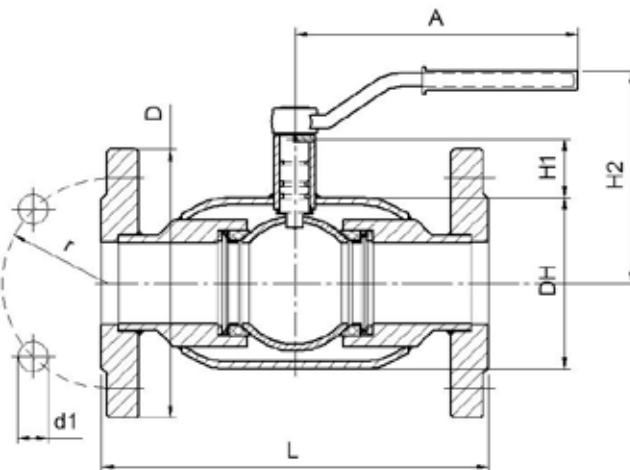
- Корпус: Сталь 20
- Шар: Нерж. сталь 20X13
- Шток: Нерж. сталь 20X13
- Уплотнение штока: Резина ИРП - 1287
- Уплотнение шара: Фторопласт Ф4К20
- Рукоятка: Окрашенная углеродистая сталь
- DN 15 - 150

Класс герметичности «А»  
Показатель надежности — 7000 циклов  
Срок службы 10 лет  
Гарантия 18 месяцев

PN	DN, мм	Диаметр прохода, мм	Размеры, мм						Масса, кг
			DH	L	t	H1	H2	A	
40	15	15	42	130	2,65	28	90	170	0,6
40	20	20	51	130	2,5	28	90	170	0,9
40	25	25	57	140	3,0	37	110	170	1,3
40	32	32	76	160	3,2	35	115	170	1,8
40	40	40	83	180	3,5	37	120	170	2,6
40	50	50	102	210	4,0	35	130	170	3,7
25	65	65	121	250	4,0	58	170	270	5,4
25	80	80	152	260	4,5	55	180	270	8,9
25	100	100	180	300	5,0	48	190	485	16,4
25	125	125	219	325	6,0	42	200	485	23,7
25	150	150	245	400	7,0	68	230	485	44,0

# КРАНЫ СТАЛЬНЫЕ ШАРОВЫЕ С ЦЕЛЬНОСВАРНЫМ КОРПУСОМ

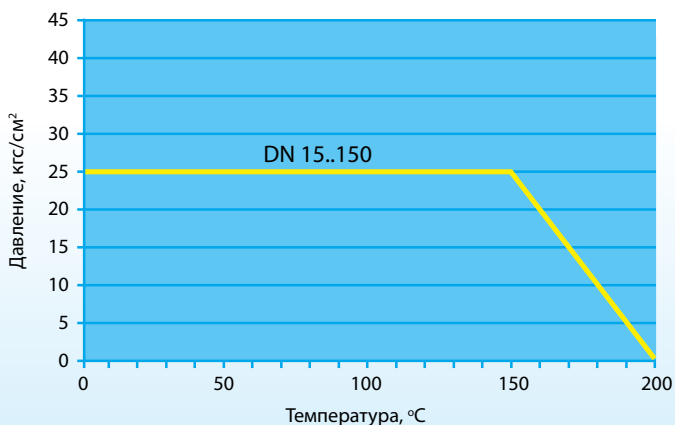
Тип 11с38п, PN 25, DN 15..150



ЕВРОПЕЙСКОЕ

**Присоединение:** фланец/фланец

График зависимости давления от температуры



## Спецификация материалов

- Корпус: Сталь 20
- Шар: Нерж. сталь 20X13
- Шток: Нерж. сталь 20X13
- Уплотнение штока: Резина ИРП - 1287
- Уплотнение шара: Фторопласт Ф4К20
- Рукоятка: Окрашенная углеродистая сталь

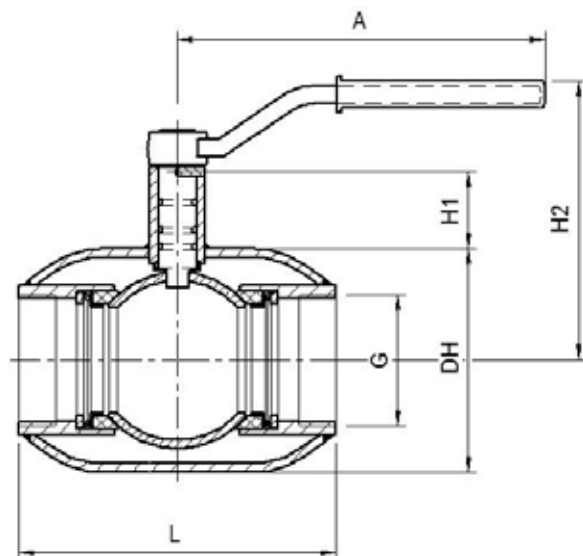
Класс герметичности «А»  
Показатель надежности — 7000 циклов  
Срок службы 10 лет  
Гарантия 18 месяцев

DN, мм	Диаметр прохода, мм	Размеры, мм								Масса, кг
		DN	L	H1	H2	A	D	r	d1	
15	15	42	140	28	90	170	95	32,5	14	2,0
20	20	51	150	28	90	170	105	37,5	14	2,6
25	25	57	160	37	110	170	115	42,5	14	3,4
32	32	76	180	35	115	170	135	50	18	4,6
40	40	83	200	37	120	170	145	55	18	6,2
50	50	102	230	35	130	170	160	62,5	18	9,1
65	65	121	270	58	170	270	180	72,5	18	12,5
80	80	152	280	55	180	270	195	80	18	16,4
100	100	180	300	48	190	485	230	95	22	26,5
125	125	219	325	42	200	485	270	110	22	35,8
150	150	245	400	68	230	485	300	125	22	56,0

# КРАНЫ СТАЛЬНЫЕ ШАРОВЫЕ С ЦЕЛЬНОСВАРНЫМ КОРПУСОМ

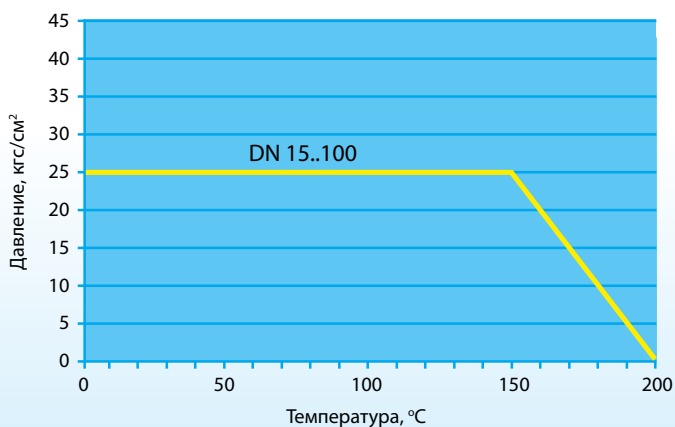
Тип 11с39п, PN 25, DN 15..100

ЕВРОБРЕ



**Присоединение:** муфта/муфта

График зависимости давления от температуры



## Спецификация материалов

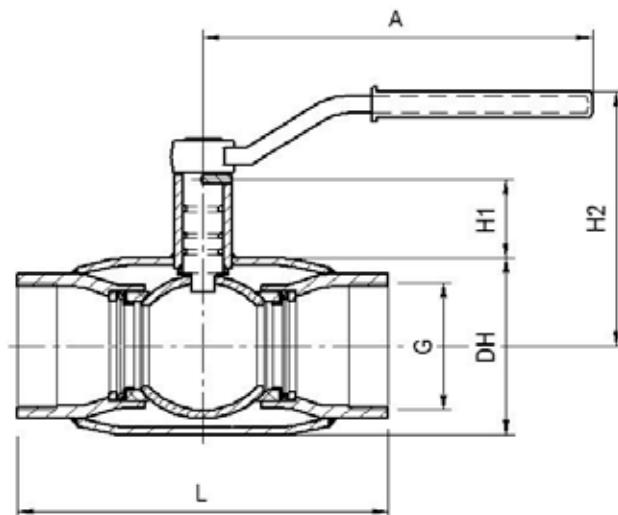
- Корпус: Сталь 20
- Шар: Нерж. сталь 20X13
- Шток: Нерж. сталь 20X13
- Уплотнение штока: Резина ИРП - 1287
- Уплотнение шара: Фторопласт Ф4К20
- Рукоятка: Окрашенная углеродистая сталь
- DN 15 - 100

Класс герметичности «А»  
 Показатель надежности — 7000 циклов  
 Срок службы 10 лет  
 Гарантия 18 месяцев

DN, мм	Диаметр прохода, мм	Размеры, мм						Масса, кг
		DH	L	G	H1	H2	A	
15	15	42	100	½"	28	90	170	0,6
20	20	51	130	¾"	28	90	170	0,7
25	25	57	140	1"	37	110	170	0,9
32	32	76	160	1 ¼"	35	115	170	1,2
40	40	83	180	1 ½"	37	120	170	1,9
50	50	102	210	2"	35	130	170	2,8
65	65	121	250	2 ½"	58	170	270	3,5
80	80	152	260	3"	55	180	270	4,8
100	100	180	300	4"	48	190	485	6,0

# КРАНЫ СТАЛЬНЫЕ ШАРОВЫЕ С ЦЕЛЬНОСВАРНЫМ КОРПУСОМ

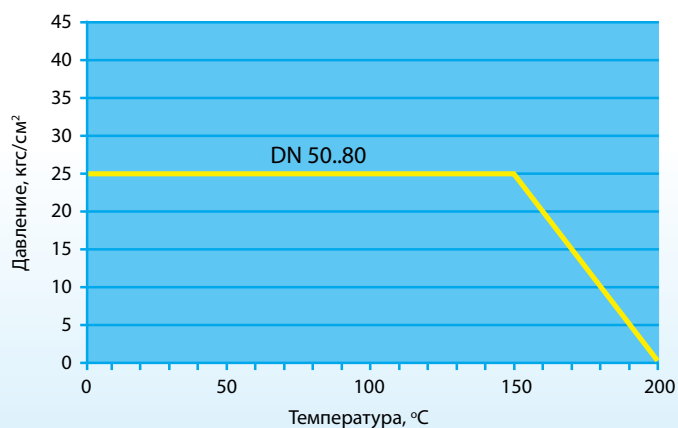
Тип 11с39п1, PN 25, DN 50..80



ЕВРОПЕЙСКОЕ

Присоединение: муфта/муфта

График зависимости давления от температуры



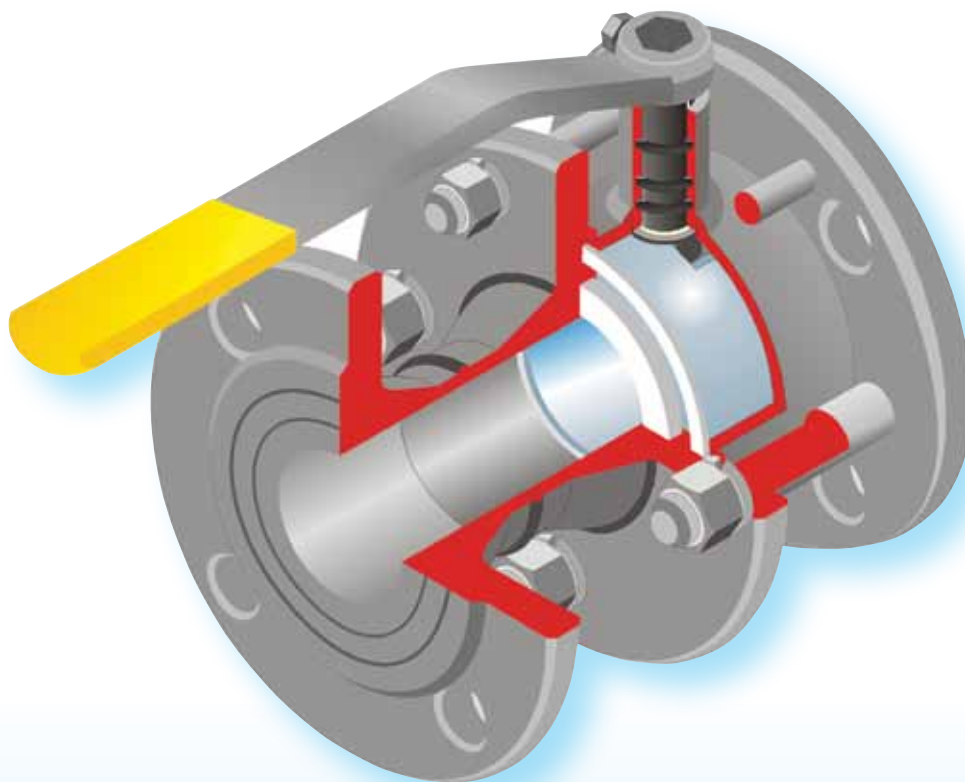
### Спецификация материалов

- Корпус: Сталь 20
  - Шар: Нерж. сталь 20X13
  - Шток: Нерж. сталь 20X13
  - Уплотнение штока: Резина ИРП - 1287
  - Уплотнение шара: Фторопласт Ф4К20
  - Рукоятка: Окрашенная углеродистая сталь
- DN 50 - 80

Класс герметичности «А»  
 Показатель надежности — 7000 циклов  
 Срок службы 10 лет  
 Гарантия 18 месяцев

DN, мм	Диаметр прохода, мм	Размеры, мм						Масса, кг
		DH	L	G	H1	H2	A	
50	40	83	160	2"	37	120	170	2,4
65	50	102	190	2 ½"	35	130	170	3,1
80	65	121	215	3"	58	170	270	4,2

## КРАНЫ СТАЛЬНЫЕ ШАРОВЫЕ С РАЗБОРНЫМ КОРПУСОМ СЕРИИ SILVER



### Область применения:

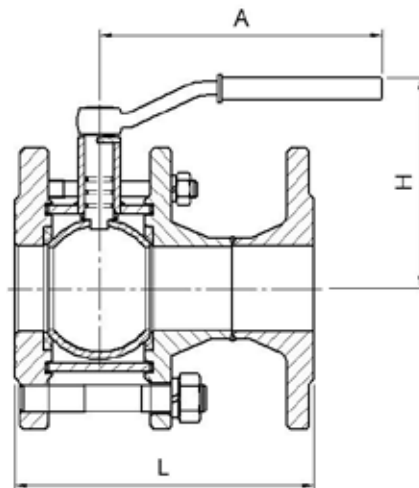
- Системы питьевого и технического водоснабжения.
- Системы теплоснабжения, отопления и охлаждения.
- Системы транспортировки природного, сжиженного газа и нефтепродуктов.

### Конструктивные особенности:

- Шар и шток выполнены из нержавеющей стали.
- Шток имеет конструкцию с защитой от вырывания, что обеспечивает безопасность кранов.
- Уплотнение штока выполнено из трех колец из термостойкой резины ИРП – 1287, что обеспечивает герметичность по классу «А».
- Уплотнение шара выполнено кольцами из фторопласта Ф4К20, износостойкость которого на два порядка превосходит износостойкость фторопласта Ф4, что позволяет увеличить показатель надежности до 2500 циклов и продлить срок эксплуатации.
- Установка кранов возможна в любом положении, открытие и закрытие осуществляется путем простого поворота рукоятки. Рукоятка кранов съемная и может быть переставлена на 180°.

## КРАНЫ СТАЛЬНЫЕ ШАРОВЫЕ С РАЗБОРНЫМ КОРПУСОМ

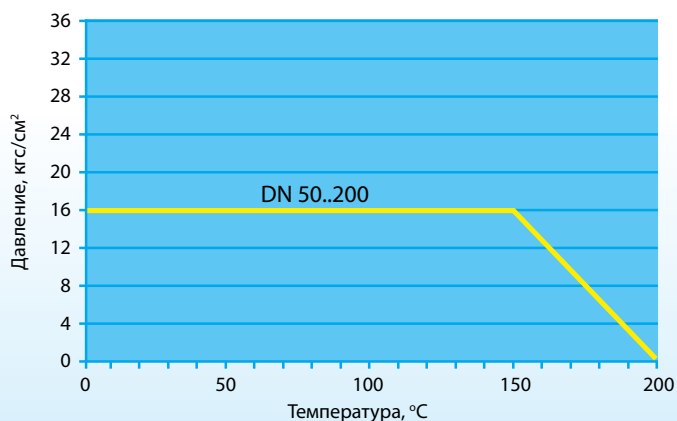
Тип 11с41п, PN 16, DN 50..200



SILVER

**Присоединение:** фланец/фланец

График зависимости давления от температуры



### Спецификация материалов

- Корпус: Сталь 20
- Шар: Нерж. сталь 20Х13
- Шток: Нерж. сталь 20Х13
- Уплотнение штока: Резина ИРП - 1287
- Уплотнение шара: Фторопласт Ф4К20
- Рукоятка:
  - DN 50 - 200 Окрашенная углеродистая сталь
  - DN 150 - 200 Рекомендуется механический редуктор с червячной передачей

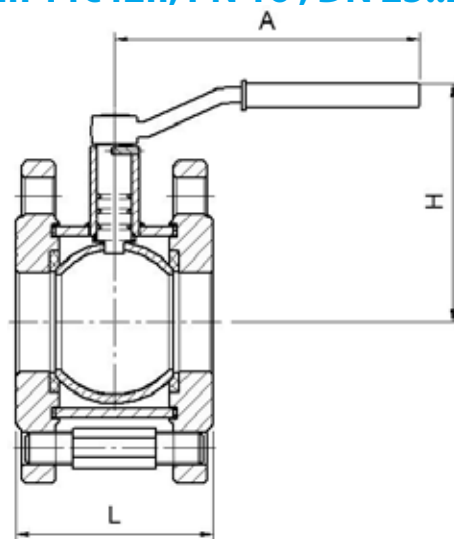
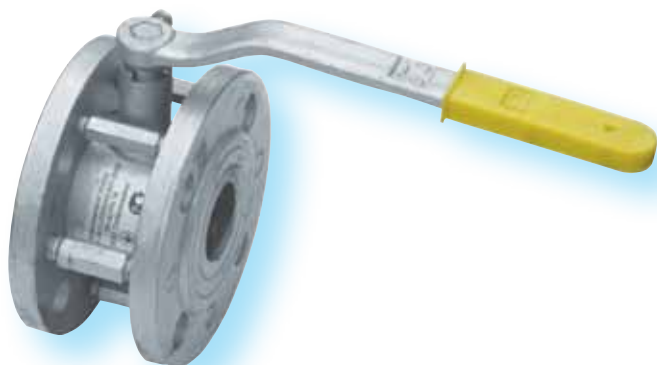
Класс герметичности «А»  
 Показатель надежности — 2500 циклов  
 Срок службы 10 лет  
 Гарантия 18 месяцев

DN, мм	Диаметр прохода, мм	Размеры, мм			Масса, кг
		L	H	A	
50	50	180	120	250	9,3
65	50	190	120	250	13,3
80	80	210	150	270	15,8
100	80	230	150	270	18,3
125	100	255	175	270	33,0
150	100	280	175	270	38,0
200	150	330	200	490	72,0

## КРАНЫ СТАЛЬНЫЕ ШАРОВЫЕ С РАЗБОРНЫМ КОРПУСОМ

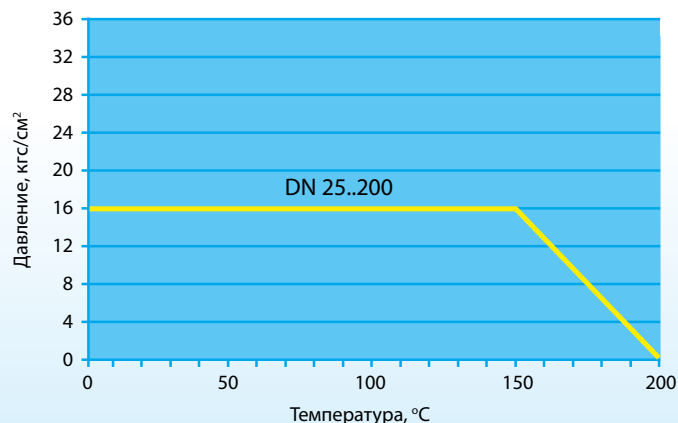
Тип 11с42п, PN 16 , DN 25..200

SILVER



**Присоединение:** фланец/фланец

График зависимости давления от температуры



### Спецификация материалов

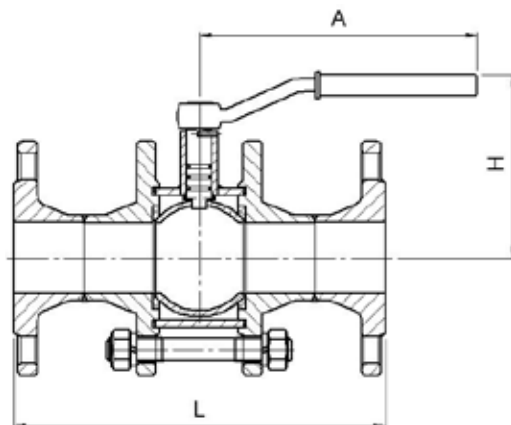
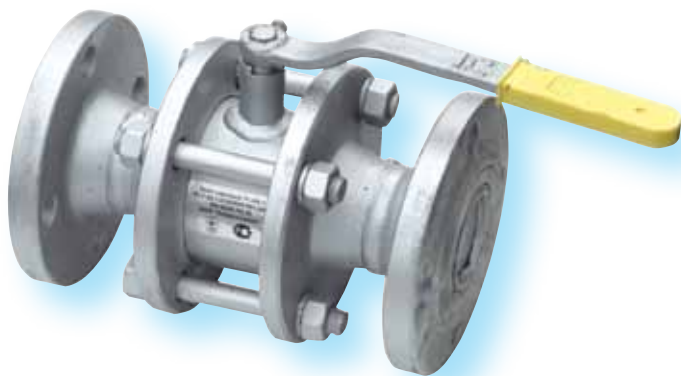
Корпус: Сталь 20  
 Шар: Нерж. сталь 20X13  
 Шток: Нерж. сталь 20X13  
 Уплотнение штока: Резина ИРП - 1287  
 Уплотнение шара: Фторопласт Ф4К20  
 Рукоятка:  
 DN 25 - 200 Окрашенная углеродистая сталь  
 DN 150 - 200 Рекомендуется механический редуктор с червячной передачей

Класс герметичности «А»  
 Показатель надежности — 2500 циклов  
 Срок службы 10 лет  
 Гарантия 18 месяцев

DN, мм	Диаметр прохода, мм	Размеры, мм			Масса, кг
		L	H	A	
25	25	69	90	170	3,0
32	32	73	100	170	4,0
40	40	84	120	170	5,0
50	50	97	130	250	6,2
65	50	99	130	250	8,5
80	80	125	150	270	10,8
100	80	125	180	270	12,5
125	100	170	180	270	23,0
150	100	170	190	270	29,0
200	150	200	210	490	56,0

## КРАНЫ СТАЛЬНЫЕ ШАРОВЫЕ С РАЗБОРНЫМ КОРПУСОМ

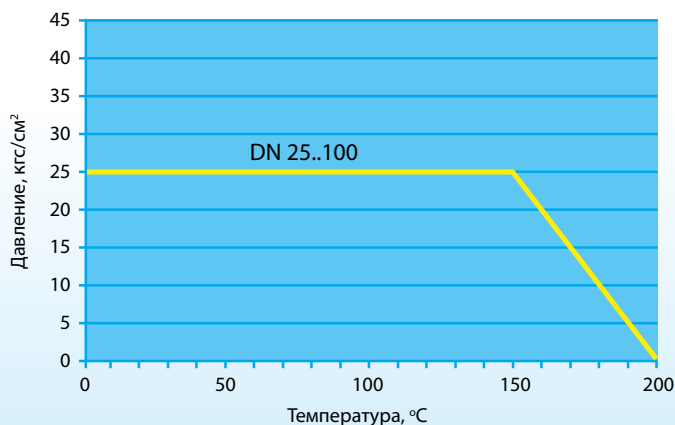
Тип 11с64п, PN 25, DN 25..100



SILVER

**Присоединение:** фланец/фланец

График зависимости давления от температуры



### Спецификация материалов

- Корпус: Сталь 20
- Шар: Нерж. сталь 20X13
- Шток: Нерж. сталь 20X13
- Уплотнение штока: Резина ИРП - 1287
- Уплотнение шара: Фторопласт Ф4К20
- Рукоятка: DN 25 - 100      Окрашенная углеродистая сталь

Класс герметичности «А»  
 Показатель надежности — 2500 циклов  
 Срок службы 10 лет  
 Гарантия 18 месяцев

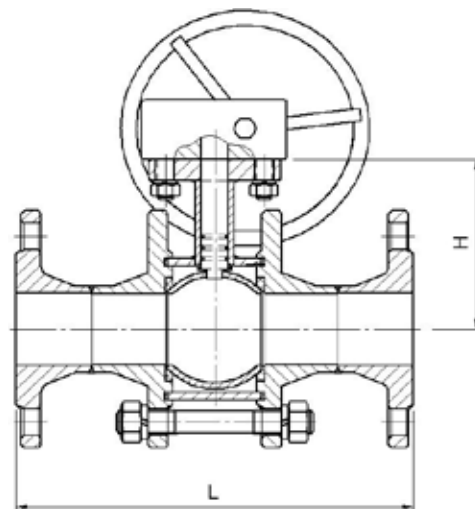
DN, мм	Диаметр прохода, мм	Размеры, мм			Масса, кг
		L	H	A	
25	24	165	90	170	6,3
32	30	180	110	170	7,3
40	37	190	110	170	8,6
50	49	250	120	250	13,4
80	75	280	150	270	21,2
100	75	300	150	270	26,0



## КРАНЫ СТАЛЬНЫЕ ШАРОВЫЕ С РАЗБОРНЫМ КОРПУСОМ

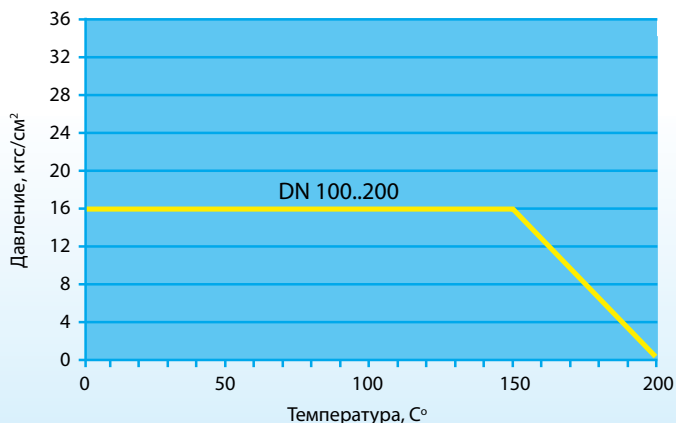
Тип 11с41п с редуктором, PN 16 , DN 100..200

S  
I  
L  
V  
E  
R



**Присоединение:** фланец/фланец

График зависимости давления от температуры



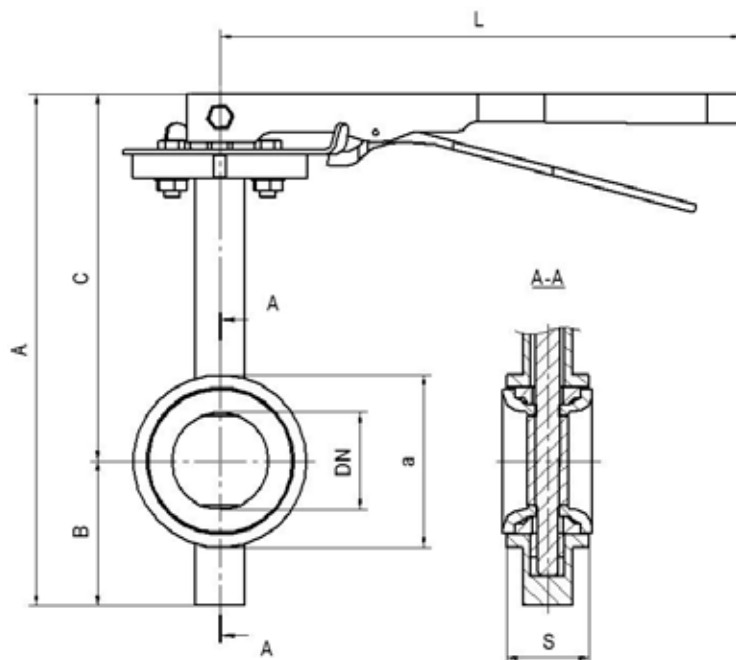
### Спецификация материалов

Корпус: Сталь 20  
 Шар: Нерж. сталь 20Х13  
 Шток: Нерж. сталь 20Х13  
 Уплотнение штока: Резина ИРП - 1287  
 Уплотнение шара: Фторопласт Ф4К20  
 Рукоятка: Окрашенный механический редуктор с червячной передачей  
 DN 100 - 200

Класс герметичности «А»  
 Показатель надежности — 2500 циклов  
 Срок службы 10 лет  
 Гарантия 18 месяцев

DN, мм	Диаметр прохода, мм	Размеры, мм		Масса, кг
		L	H	
100	100	350	160	37,0
150	150	390	210	79,0
200	150	460	210	93,0

## ЗАТВОРЫ ПОВОРОТНЫЕ ДИСКОВЫЕ МЕЖФЛАНЦЕВЫЕ «БАТТЕРФЛЯЙ» PN 25, DN 50..200



**Присоединение:** межфланцевое

### Спецификация материалов

Корпус: Сталь 20  
 Диск: Нерж. сталь 20X13  
 Уплотнение диска: EPDM

Рукоятка:  
 DN 50 - 200 Окрашенная углеродистая сталь

Класс герметичности «В»  
 Срок службы 10 лет  
 Гарантия 18 месяцев

DN, мм	Диаметр прохода, мм	Размеры, мм						Масса, кг
		A	B	C	S	a	L	
50	50	253	74	178	42	93	266	2,9
65	65	277	83	192	46	106	266	3,4
80	80	288	89	199	46	120	266	3,7
100	100	325	108	218	51	151	266	5,4
125	125	353	121	230	56	185	266	7,3
150	150	378	135	243	56	199	266	8,1
200	200	460	169	291	60	259	357	13,8

### Сертификаты и разрешения

